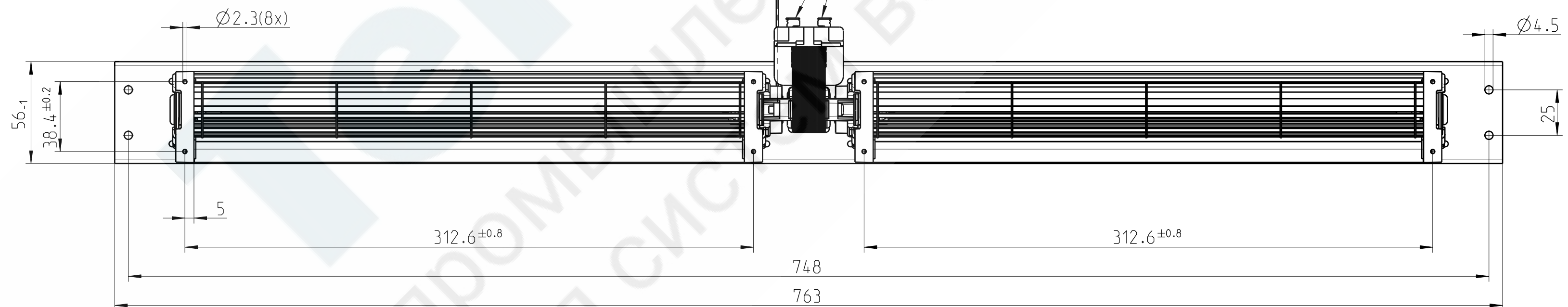


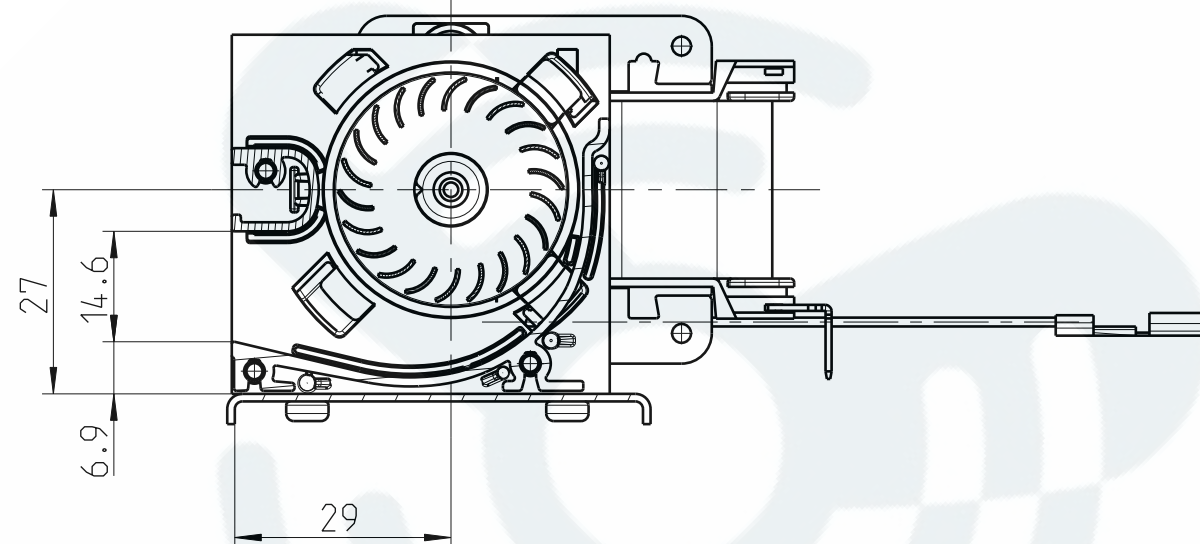
Steckhuelse 6.3-... DIN 46247
passend fuer Flachstecker
push-on contact 6.3-... DIN 46247
suitable for blade terminal

Flachstecker passend fuer
Steckhuelse 6.3-... DIN 46247
blade terminal suitable for
push-on contact 6.3-... DIN 46247



A-A
1:1

Luftaustritt
air-outlet



Gehaeseoberflaeche: schwarz
surface of blowerhousing: black

20	ey	230V 50Hz 15W
End-Nr. end-no.	Typ type	elektr. Daten rating

Wichtiger Hinweis: Dieser Ventilator/Motor ist nur nach Einbau verwendungsfähig und darf nicht vor Einbau in Betrieb genommen werden. Der Einbau hat durch geschultes und eingewiesenes Fachpersonal zu erfolgen.		important information: This fan/motor may only be used after installation and may not be put into operation before being properly installed. Installation has to be effected by trained, briefed & qualified staff.	
Sicherheitshinweis: Nicht in die Öffnungen greifen: VERLETZUNGSGEFAHR! Schutzleiter muss angeschlossen sein! Vorsicht, metallische Teile können stromführend sein: evtl. Stromzufuhr unterbrechen! Der Ventilator/Motor muss im Gerät durch Schmelzsicherung, Schutztemperaturbegrenzer, Überstromauslöser o.äe. abgesichert sein.		safety advice: Do not reach into openings/apertures: RISK OF BODILY HARM! Protective earth wire must be connected! Beware of metal parts - they can be live! If necessary, interrupt or sever unit from current supply! The blower/motor has to be protected by a fusible cut-out, safety thermal cut-out, over current release or the like.	
Fertigzustand	Zul. Abw. DIN ISO 2768-cK	Oberflaeche	Maßstab 1:2
Aenderungsnotiz Ausgabe / edition 1: Neutyp new type	Status der Zeichnung Freigegeben	Werkstoff	Geom.-Schl.
1 Version	500000013261 Aenderungsnummer	Freigegeben Freigegeben	Einbauanleitung / mounting instruction Querstromluefter / tangential blower QL3/3030A3-2118L-471 ey
05.11.2012 Erstelldatum	C. Pirkel Ersteller	ebmpapst ebm-papst Landshut GmbH	Zeichnungsnummer 5544314020_Z10
Urspr. QL3		Ers.f.:	Ers.d.:
Blatt 1 / 1		A2	